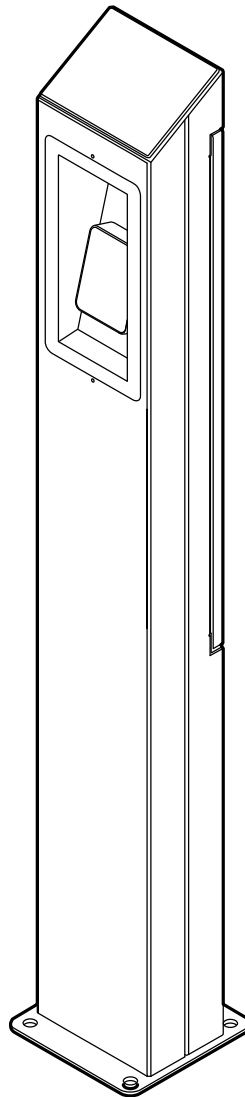


Payment Terminal

Installationsanvisning





Kontakt

För region D-A-CH:

ABL GmbH


Albert-Büttner-Straße 11
91207 Lauf / Pegnitz
Tyskland

 +49 (0) 9123 188-0

 info@abl.de

 www.ablmobility.de

Customer Service

 +49 (0) 9123 188-0

 www.ablmobility.de/de/service/support/

För alla andra länder:

Wall Box Chargers S.L.U.

Carrer del Foc, 68
08038 Barcelona
Spanien

 www.wallbox.com

Innehållsförteckning

Kontakt	2
Teknisk extra information	4
Ändamålsenlig användning	4
Informationen i detta dokument	4
<hr/>	
Viktig information	5
Allmänt	5
Säkerhetsinstruktioner	5
Bruksanvisning	6
<hr/>	
Presentation av Payment Terminal samt fundamentet	7
Identifikation	7
Leveransomfattning	7
Måttritningar och mått	8
Tillbehör	9
<hr/>	
Installation	10
Krav på monteringsplatsen	10
Villkor för den mekaniska monteringen	10
Sättning av POLE Slim-betongfundamentet	11
Montering av Payment Terminal på fundamentet	13
Elanslutning	14
Anslutning av nätverkskabeln (tillval)	16
<hr/>	
Felavhjälpning och underhåll	17
Felavhjälpning	17
Underhåll	17
<hr/>	
Bilagor	18
Tekniska data	18
Skyddsklasser och skyddstyper	19
Varumärken	19
Upphovsrätt och copyright	19
Information om avfallshantering	19

Teknisk extra information

Tekniska data för Payment Terminal samt POLE Slim-betongfundamentet 10000238 finns kompakt sammanfattade i produktspecifika datablad. Du kan ladda ner dessa dokument från ABL:s webbsida via följande länk:



<https://www.ablmobility.de/en/download-software.php>

! ANMÄRKNING

Visning av den extra informationen på en dator, surfplatta eller smarttelefon

Den tekniska extra informationen tillhandahålls i Portable Document Format (PDF).

- För visningen behöver du kostnadsfria Adobe Acrobat Reader eller jämförbar programvara för visning av PDF-filer.

Ytterligare information om vårt produktsortiment hittar du på vår webbsida www.ablmobility.de/en. Besök:



<https://www.ablmobility.de/en>

Ändamålsenlig användning

Payment Terminal är en metallstolpe för montering utomhus, som upprättar trådlös kommunikation mellan en backend och laddstationerna på installationsplatsen via en betalterminal med isatt SIM-kort och LTE-antenn. För att säkerställa nödvändig stabilitet kan Payment Terminal installeras på det separat tillgängliga POLE Slim-betongfundamentet 10000238 eller på ett egentillverkat betongfundament.

Informationen i detta dokument

Detta dokument beskriver installationen av Payment Terminal på POLE Slim-betongfundamentet 10000238 samt den elektriska anslutningen: Det rekommenderas att alla arbetssteg som beskrivs i detta dokument utförs av kvalificerade elektriker.

Teknisk information

- Installationsanvisning (detta dokument)
- Datablad

Användare



Elektriker



Viktig information

Allmänt

Denna bruksanvisning beskriver alla arbetsmoment vid installation av produkten och hur den ska användas.

Dokumentationens olika delar är formgivna för att ge en snabb överblick över innehållet.

- Beskrivningar av likvärdiga alternativ är formaterade som uppräkningslistor med listtecken.

1 Beskrivningar av arbetssteg är numrerade enligt ordningsföljden vid arbetet.

→ Beskrivningar som kräver ett extra åtgärdssteg är markerade med en pil.



FARA

Hänvisning om livsfarliga elektriska spänningar

Avsnitt markerade med denna symbol visar på elektriska spänningar som utgör en fara för liv och lem.

- Åtgärder som är markerade med denna symbol får under inga omständigheter utföras.



OBS

Hänvisning om viktiga handlingar och ytterligare faror

Avsnitt markerade med denna symbol visar på ytterligare faror, som kan leda till skador på produkten eller på andra anslutna komponenter.

- Åtgärder som är markerade med denna symbol måste utföras extra försiktigt.



ANMÄRKNING

Hänvisning om viktig information för driften eller installationen

Avsnitt markerade med denna symbol visar på ytterligare viktig information och specialfall, som är nödvändiga för en framgångsrik drift.

- Åtgärder som är markerade med denna symbol ska utföras vid behov.
- Passager, som är markerade med denna symbol, innehåller värdefull kompletterade information.

Säkerhetsinstruktioner

Följ säkerhetsinstruktionerna vid installationen så att laddstationen och tillbehören kan användas på föreskriftsenligt och säkert sätt.



FARA

Om man bryter mot säkerhetsanvisningarna

Att bryta mot eller inte följa säkerhetsinstruktionerna eller bruksanvisningen kan orsaka risk för elektrisk chock, eldsvåda, allvarlig skada och dödsfall.

Obs!

- Läs igenom dessa instruktioner noggrant.
- Uppmärksamma all information och följ alla anvisningar.
- Installera inte produkten i omedelbar närhet till rinnande eller sprutande vatten eller i områden med risk för översvämning.
- Produkten får inte installeras i explosionsfarligt område (Ex-klassat område).
- Den mekaniska installationen bör utföras av personal med erforderlig kompetens.
- Den elektriska installationen och idrifttagningen ska utföras enligt på platsen gällande föreskrifter och bestämmelser av behörig elinstallatör som genom yrkesmässig utbildning, kunskaper och praktik, samt kunskaper om gällande standarder kan bedöma, utföra och identifiera eventuella faror med de arbetsmoment som beskrivs i bruksanvisningen.

- Kontakta alltid i första hand företaget som utförde installationen om produkten är felaktigt monterad eller uppvisar funktionsfel som beror av felaktig montering.
- Klistra inte fast någonting på produkten och täck inte över den med annat föremål eller material.
- Ställ inga vätskor eller behållare med vätskor på produkten.
- Observera att Payment Terminal under inga omständigheter får monteras direkt på asfalt. För en stabil och säker mekanisk installation måste man alltid använda det som tillval tillgängliga POLE Slim-betongfundamentet 10000238 eller ett funktionellt likvärdigt alternativ.
- Ändra aldrig produkten på egen hand. Varje sådan ändring skapar en säkerhetsrisk, utgör ett allvarligt brott mot gällande villkor för garantin och kan innebära att garantin förfaller med omedelbar verkan.
- Fel som påverkar produktens säkerhet eller orsakar risk för personskada får endast åtgärdas av behörig elektriker.
- Kontakta alltid elektrikern som utförde installationen av Payment Terminal om någon av följande störningar uppstår:
 - Produktkapslingen har skadats mekaniskt, den bakre underhållsluckan har tagits bort eller kan inte stängas.
 - Tillräckligt skydd mot inträngande vatten (strilsäker) och/eller främmande föremål saknas.
 - Produkten fungerar inte felfritt eller är skadad på annat sätt.

Bruksanvisning

- Säkerställ att matarledningens märkspänning och -ström på monteringsplatsen motsvarar specifikationerna för ditt lokala elnät och att märkeffekten vid laddningsdrift inte överskrids.
- Nationellt och lokalt gällande säkerhetsföreskrifter för drift av elektrisk utrustning på stället där Payment Terminal används ska alltid följas fullt ut.
- Montera aldrig Payment Terminal i trånga utrymmen.
- Säkerställ att Payment Terminal alltid är stängd och låst i drift. Alla behöriga användare måste veta var upplåsnyckeln är placerad.
- Ändra aldrig Payment Terminals kapsling eller interna koppling: Varje sådan ändring utgör ett allvarligt brott mot gällande villkor för garantin och innebär att garantin förfaller med omedelbar verkan.
- Det finns inga delar i enheten som användaren ska underhålla.
- Anlita alltid behörigt elinstallationsföretag om Payment Terminal behöver repareras.

ANMÄRKNING

Ändring av funktioner och design-egenskaper

Vänligen uppmärksamma att vi förbehåller oss rätten att ändra varje teknisk uppgift, specifikation och designegenskap utan föregående meddelande.

Presentation av Payment Terminal samt fundamentet

Hjärtligt tack att du har valt Payment Terminal!

Payment Terminal har en integrerad kraftfull betalterminal från Payter som möjliggör kontaktlös betalning av laddningar. Ett SIM-kort som sitter i betalterminalen säkerställer smidig kommunikation mellan laddstationen och ett backend via LTE. Alternativt är en trådbunden anslutning möjlig via betalterminalens LAN-gränssnitt. Tack vare den pulverbesiktade metallkapslingen är Payment Terminal optimalt skyddad mot korrosion och lämplig för montering utomhus tack vare en IP55-täthetsklass. Inuti finns det en extra profilskena för ytterligare installationer samt en C-skena för montering av en dragavlastning för matarledningen.

För en stabil och säker installation utomhus rekommenderar ABL att Payment Terminal monteras på det som tillval tillgängliga POLE Slim-betongfundamentet 10000238. Alternativt kan man använda ett egentillverkat fundament, som dock måste uppfylla samma specifikationer.

Se bilagan från sida 18 för ytterligare information om tekniska data.

! ANMÄRKNING

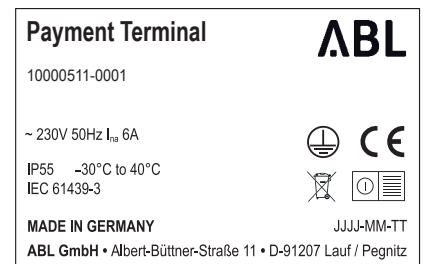
Information om idrifttagning

Det sitter ett SIM-kort i Payment Terminal från fabrik, med vilket den trådlösa kommunikationen med valt backend upprättas: För inloggning krävs ICCID som är markerat på det medföljande SIM-kortet och Payter-betalterminalens serienummer. All ytterligare information angående inloggning får du från den aktuella backend-leverantören.

Identifikation

Ovanför underhållsluckan på baksidan av Payment Terminal sitter det en typskylt för identifikation: Kontrollera typskylten för att försäkra dig om att produkten i fråga är en Payment Terminal från ABL.




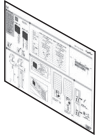

Du hittar ytterligare information i avsnitt "Tekniska data" på sidan 18.



Typskylt: exempelbild, avvikelser är möjliga

Leveransomfattning

Leveransomfattningen för Payment Terminal består av följande komponenter:

- Payment Terminal, 1 styck 
- Dubbelbitsnyckel för att låsa upp underhållsluckan, 1 styck 
- Säkerhetsanvisningar (flera språk), 1 styck 
- Instruktioner för överspänningsavledare (flera språk), 1 styck 
- SIM-kort, 1 styck 

! ANMÄRKNING

Kontroll av leveransomfattningen

Börja med att kontrollera att ingen del saknas i leveransomfattningen: Kontakta leverantören/säljaren av Payment Terminal om någon del saknas.

⚠ OBS

Förvaring av originalförpackningen

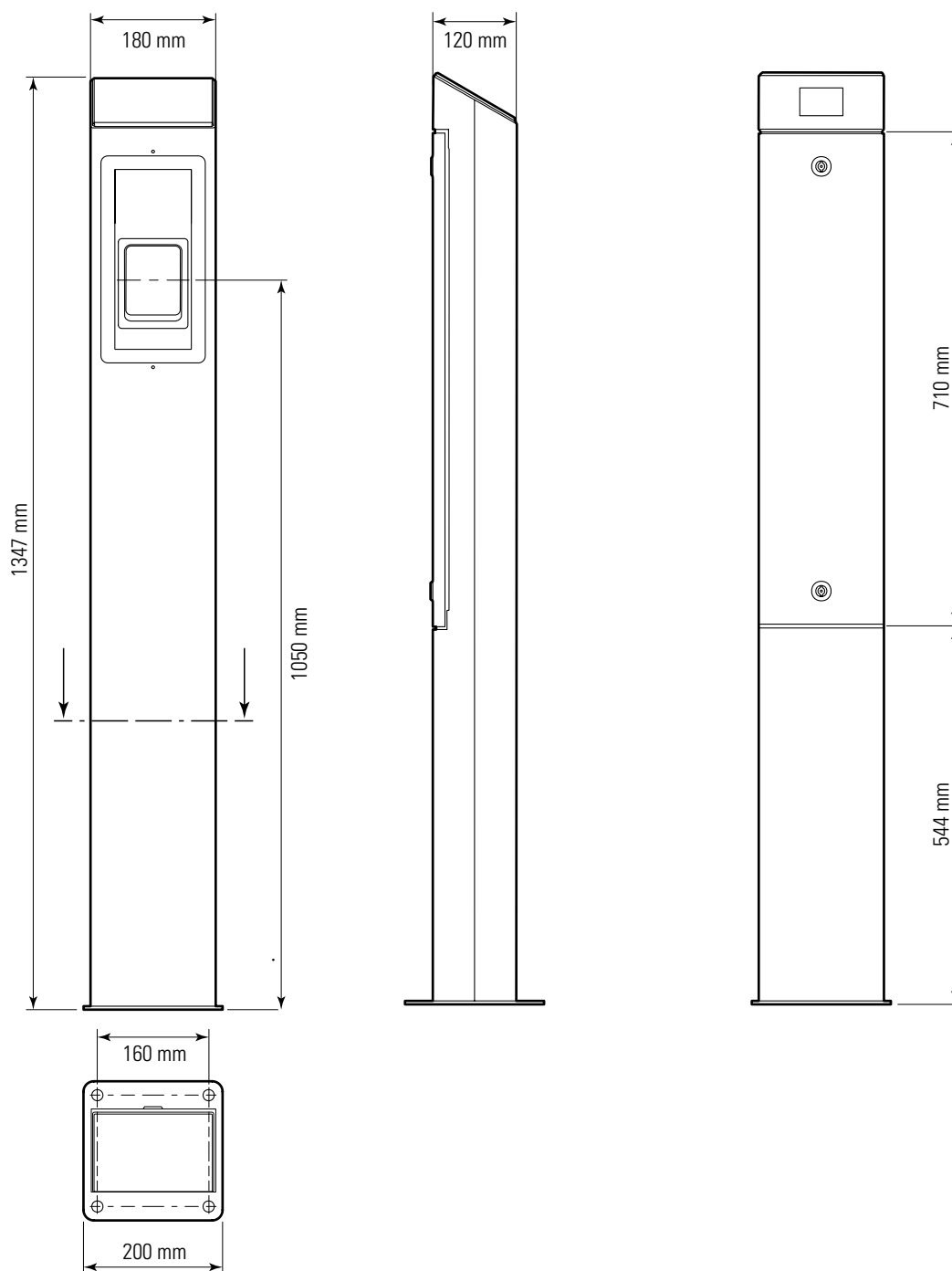
Behåll originalförpackningen! Vid en skada som inte kan åtgärdas på plats, måste Payment Terminal eventuellt demonteras och skickas in för reparation. För korrekt försändelse måste Payment Terminal skyddas mot mekaniska skador med hjälp av originalförpackningen eller en annan, likvärdig förpackning. Vi tar inget ansvar för skador som uppstår under transporten.

Måttritningar och mått

I följande måttritningar återfinns måtten för Payment Terminal samt för det separat tillgängliga POLE Slim-betongfundamentet 10000238.

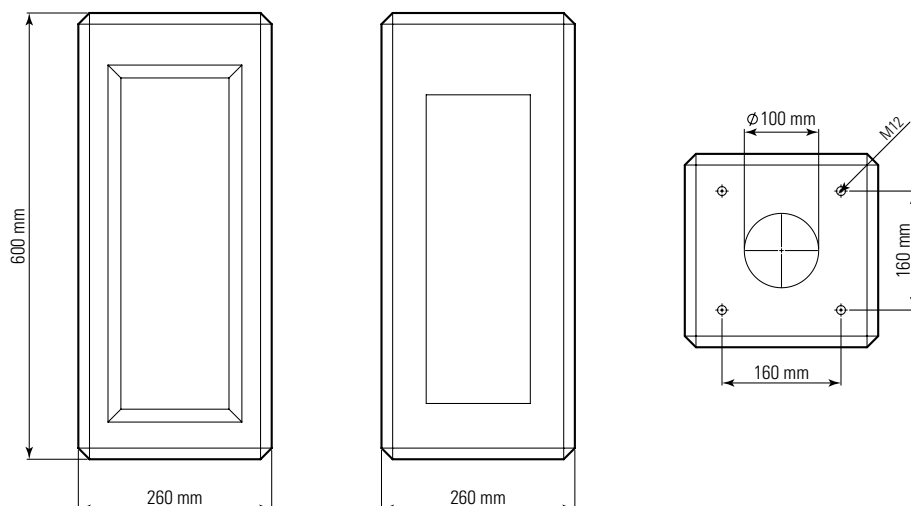
Payment Terminal

- Visning framifrån, från sidan, bakifrån samt underifrån



POLE Slim-betongfundament 10000238

- Visning framifrån, från sidan samt uppifrån



! ANMÄRKNING

Användning av ett eget fundament

I denna anvisning beskrivs installationen av Payment Terminal på POLE Slim-betongfundamentet 10000238. Principiellt är det möjligt att skapa ett eget fundament, men det måste i så fall vara baserat på specifikationerna för POLE Slim-betongfundamentet 10000238.

- Om du vill installera och använda Payment Terminal på ett egentillverkat fundament, kan tillverkaren inte garantera att den står stabilt och fungerar felfritt utomhus.

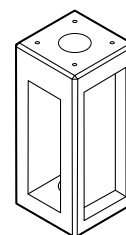
Tillbehör

Följande tillbehör erbjuds för Payment Terminal:

- **10000238**

Betongfundament för markmontering av Payment Terminal och POLE Slim-stolparna 100000192, 100000237, 100000245 och 100000246

H = 600 mm, B = 260 mm, D = 260 mm



Ytterligare information om produktsortimentet från ABL hittar du under www.ablmobility.de/en.



Installation

För monteringen av Payment Terminal måste olika villkor angående placeringen och anslutningstekniken uppfyllas för att garantera säker drift.

Krav på monteringsplatsen



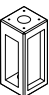
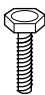

Payment Terminal är utvecklad för användning utom- och inomhus. För en korrekt installation måste du som operatör observera följande villkor angående placeringen och installationen.

- Beakta alla lokala föreskrifter angående elinstallationen, brandskydd och olycksskydd.
- Alla föreskrifter för installation av lågspänningsanläggningar enligt IEC 60364-1 och IEC 60364-5-52 gäller.
- Monteringsytan måste vara jämn och ha tillräcklig hållfasthet för att klara de mekaniska belastningarna.
- Ett betongfundament krävs för monteringen. Det kan vara ett underjordiskt baserat betongfundament som POLE Slim-betongfundamentet 10000238 (installation beskrivs nedan), ett egentillverkat betongfundament med passande specifikationer (betong C35/45 enligt EN 206-1:2013) eller en egentillverkad ovanjordisk fast betongsockel.
- På monteringsplatsen måste det finnas en strömledning med tillräckliga dimensioner, som matas in i Payment Terminal via öppningen i bottenplattan.
- Säkerställ att en trådlös dataanslutning via LTE kan upprättas på monteringsplatsen. Annars måste man mata in en nätverkskabel (min. CAT5e S/FTP eller bättre) i Payment Terminalen via öppningen i bottenplattan för trådbunden datakommunikation med ett backend.
- För mekaniskt skydd måste det finnas ett lämpligt kollisionsskydd för att skydda Payment Terminal mot eventuell kollision med ett fordon.
- För att Payment Terminal ska kunna användas på ett säkert sätt måste man beakta minimiavstånden till andra tekniska anläggningar.
- Payment Terminal ska inte installeras i områden där många personer rör sig eller på genomfartsvägar.


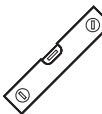
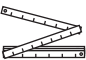

Villkor för den mekaniska monteringen

Vi rekommenderar att hela installationen utförs av behörig personal: Det krävs minst två personer för den mekaniska monteringen.

Du behöver följande komponenter för den mekaniska monteringen:

- Payment Terminal  • Dubbelbitsnyckel för att låsa upp underhållsluckan (ingår i leveransen av Payment Terminal) 
- POLE Slim-betongfundament 10000238 för montering av Payment Terminal (tillgängligt som tillbehör)  • Sexkantsskruvar ISO 4017, M12×25, 4 stycken (ingår i leveransen av betongfundamentet) 
- Distansbrickor M12 ISO 7093-1, 4 stycken (ingår i leveransen av betongfundamentet) 

Dessutom behöver du följande verktyg:

- Momentnyckel med nyckelbredd 17 mm  • Vattenpass 
- Tumstock  • Spade 

- Verktyg för murning



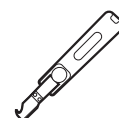
- Betongmassa (blandad)



- Bladkniv



- Avskalningsverktyg



Sättning av POLE Slim-betongfundamentet

Det som tillval tillgängliga POLE Slim-betongfundamentet 10000238 från ABL tillhandahåller en jämn installationsyta och säkerställer nödvändig stabilitet och hållfasthet via fabriksmonterade skruvförankringar.

⚠ OBS

Tillverkning av eget fundament

Vid egentillverkat betongfundament ligger ansvaret för beräkning, dimensionering och tillverkning uteslutande hos operatören eller företaget som utför monteringen åt operatören.

⚠ OBS

Dragning av ledningar till monteringsplatsen

Om det inte går att upprätta en trådlös mobiltelefonanslutning på monteringsplatsen, måste förutom strömledningen även en nätverkskabel (visad i grått nedan) dras via tomröret.

⚠ FARA

Fara på grund av elektrisk spänning

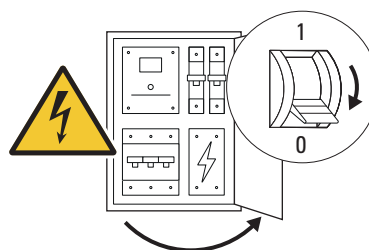
Tillämpa alltid följande 5-steps säkerhetsrutin:

- 1 Skilj apparaten från all spänningsmatning
- 2 Se till att apparaten inte kan spänningssättas oavsiktligt/av annan person
- 3 Kontrollera att apparaten är helt spänningsfri
- 4 Jorda och kortslut apparaten
- 5 Spärra eller skärma av alla spänningsförande utsatta delar i närområdet

Matarledningen får inte återanslutas med elnätet förrän i **steg 3** i avsnittet "Elanslutning" på sidan 14!

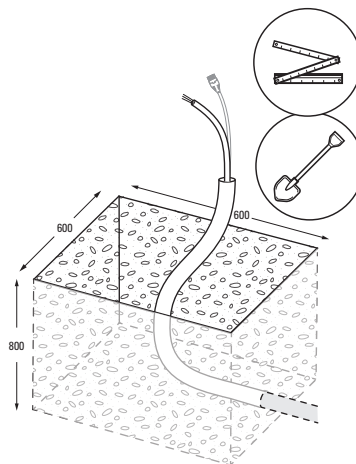
Gör på följande sätt:

- 1 Frånskilj matarledningen från elnätet och säkra den mot återanslutning.

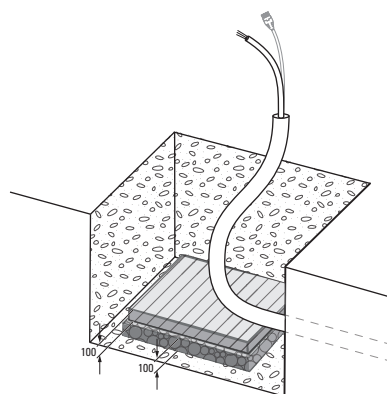


2 Gräv en lämplig grop för fundamentet (rekommenderat: 600 × 600 × 800 mm).

→ Beakta därvid fundamentets mått (H × B × T: 600 × 260 × 260 mm) samt ett utjämningskikt (stenkross/grus) och ett cementbruksskikt på ca 100 mm under fundamentet.



3 Lägg ett utjämningskikt (stenkross/grus) och ett skikt cementbruk på ca 100 mm ovanpå detta på den plats där fundamentet ska läggas.

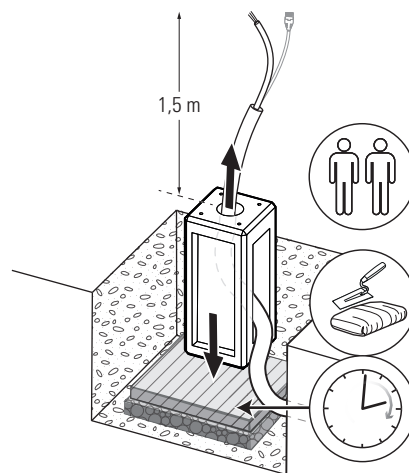


4 Placera fundamentet i mitten av cementbruksskiktet. Detta arbetssteg måste utföras av två personer.

- Säkerställ att tomröret med strömledningen kan matas till denna position via fundamentets röröppning.

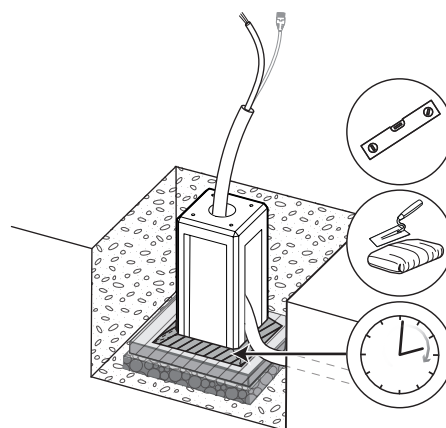
5 Mata en tillräcklig längd av tomröret med strömledningen genom fundamentets röröppning.

- Strömledningen (och nätverkskabeln, om sådan ska dras) ska matas ut ur fundamentet med en längd på ca 1,5 m.

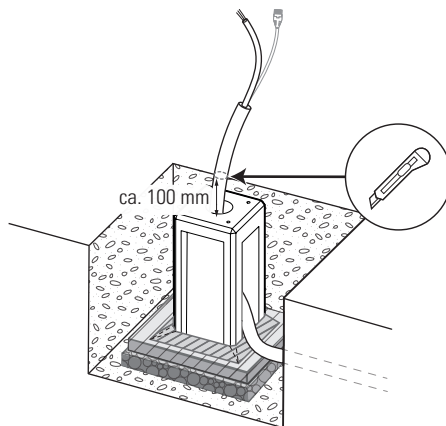


6 Nivellera fundamentet på cementbruksskiktet på alla nivåer och forma en stödkonstruktion runt fundamentet med betongmassa (45° slät yta ungefär till den nedre kanten av kabelöppningen för matarledningarna).

7 Låt betongen sätta sig fullständigt under en lämplig tidsperiod, så att fundamentet är säkrat mot glidning när gropen slutligen fylls och tätas med packningsbar jord.



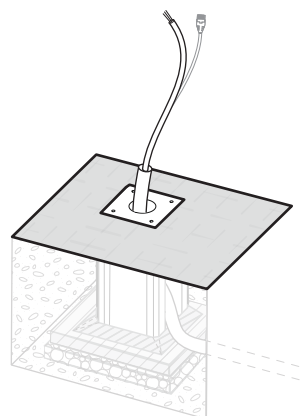
- 8 Förkorta tomröret till en längd på ca 100 mm över marknivån (fundamentets ovansida).



- 9 Fyll hela gropen runt fundamentet till marknivå med packningsbar jord.

- Fyll och täta i lager och jämnt på alla sidor.

- 10 Släta ut ytan.

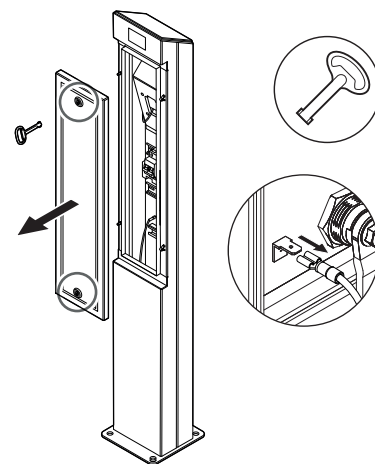


Montering av Payment Terminal på fundamentet

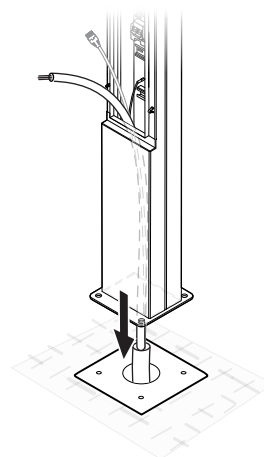
I nästa steg monterar du Payment Terminal på fundamentet.

Gör på följande sätt:

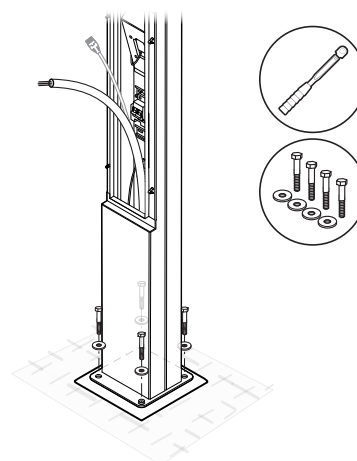
- 1 Öppna underhållsluckan på baksidan av Payment Terminal med den medföljande dubbelbitsnyckeln och ta bort den.
→ Koppla bort jordkabeln från kontakten på insidan av underhållsluckan.



- 2 Placera Payment Terminal på fundamentet och mata strömledningen (och nätverkskabeln, om sådan dras) in i Payment Terminal via kabelöppningen i bottenplattan.



- 3 Rikta in Payment Terminal ovanför fundamentets hål och skruva fast de fyra sexkantsskruvarna genom distansbrickor i fundamentets förankringar.



Elanslutning

Nedan beskrivs hur strömledningen ansluts till Payment Terminal.

FARA

Fara på grund av elektrisk spänning

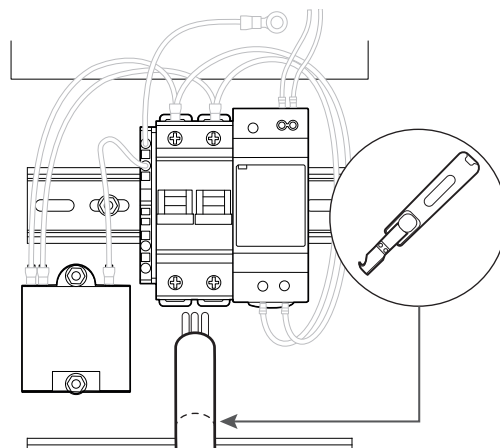
Tillämpa alltid följande 5-steps säkerhetsrutin:

- 1 Skilj apparaten från all spänningsmatning
- 2 Se till att apparaten inte kan spänningssättas oavsiktligt/av annan person
- 3 Kontrollera att apparaten är helt spänningsfri
- 4 Jorda och kortslut apparaten
- 5 Spärra eller skärma av alla spänningsförande utsatta delar i närområdet

Matarledningen får inte återanslutas till elnätet förrän i **steg 3** i detta avsnitt!

Gör på följande sätt för att ansluta strömledningen:

- 1 Kapa strömledningen till den längd du behöver för anslutning till den interna dvärgbrytaren och PE-radplinten.
→ Avisolera ledaren.

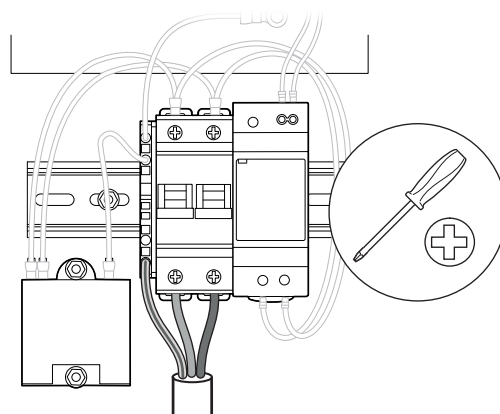


! ANMÄRKNING

Matarledningens dragavlastning

Det rekommenderas att man fäster strömledningen i Payment Terminal via en lämplig dragavlastning på den nedre C-skenan.

- 2 Sätt in den strömförande ledaren och jordledaren i dvärgbrytarens anslutningspunkter och dra åt med en stjärnskruvmejsel.
→ Om ledarna är av mjuk (riktrådig) typ ska du sätta på ändhylsor innan monteringen i plintanslutningarna.
→ Anslut PE-ledaren till PE-radplinten.

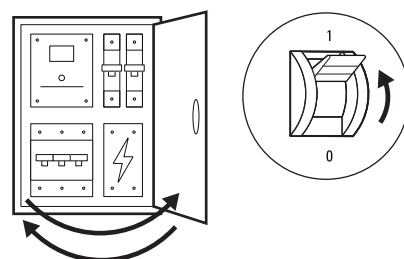


⚠ OBS

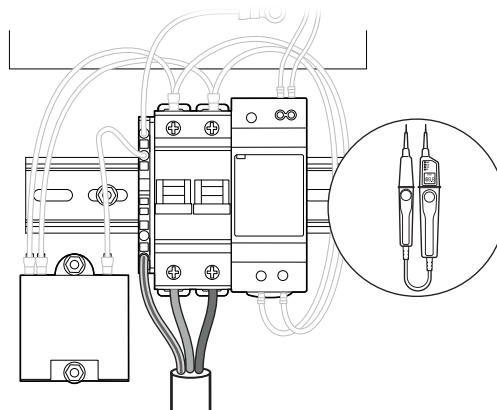
Kontroll efter anslutningen

Säkerställ att ledarna som är fabriksmonterade på installationerna fortfarande är korrekt fastsatta efter anslutningen av strömledningen.

- 3 Anslut strömledningen till elnätet.



- 4 Mät spänningen över anslutningspunkterna med hjälp av en spänningstestare.

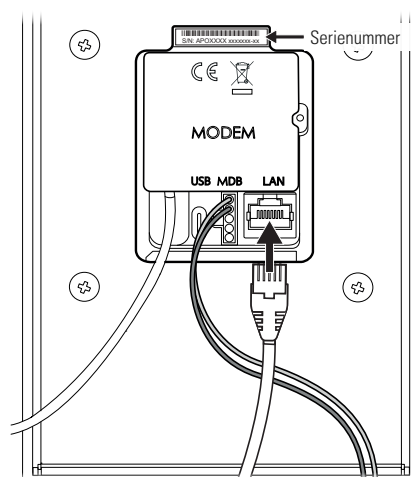


Om du ska ansluta Payment Terminal trådlöst till ditt backend ska du sätta i underhållsluckan och låsa den för drift (se steg 2 i nästa avsnitt).

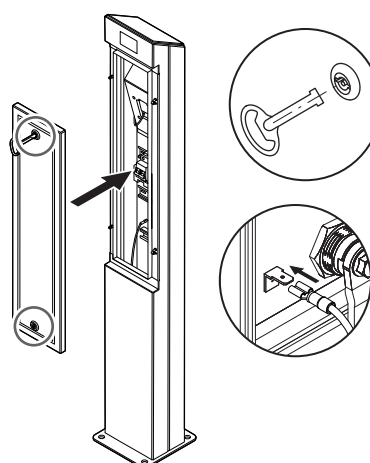
Anslutning av nätverkskabeln (tillval)

Om det inte går att upprätta en trådlös mobiltelefonanslutning på monteringsplatsen måste Payment Terminal anslutas till en IT-infrastruktur via LAN-gränssnittet på baksidan av betalterminalen. Via IT-infrastrukturen kan man därefter upprätta en anslutning till backend.

- 1 Anslut nätverkskabeln till gränssnittet LAN på baksidan av betalterminalen.
- Kontakta din backend-operatör för information om inloggning. För inloggningen behöver du betalterminalens serienummer som du hittar direkt på ovensidan av kapslingen.



- 2 Stäng terminalens underhållslucka och lås den med dubbelbitsnyckeln.
- Fäst jordkabeln i kontakten på insidan av underhållsluckan.



Felavhjälpning och underhåll

Om det uppstår ett fel under drift ska du först kontrollera punkterna nedan. Om felet inte kan åtgärdas ska du kontakta din lokala återförsäljare och diskutera nästa åtgärd.

Felavhjälpning

Följande fel kan inträffa:

Störning	Möjlig orsak och lösningsförslag
Payment Terminal fungerar inte alls.	Strömledningen anslöts inte korrekt till dvärgbrytaren. <ul style="list-style-type: none">• Kontrollera anslutningen.
	Strömledningens reservsäkringar är frånkopplade. <ul style="list-style-type: none">• Kontrollera förkopplad RCCB/MCB.
	Den interna dvärgbrytaren är inte inkopplad. <ul style="list-style-type: none">• Kontrollera dvärgbrytaren i Payment Terminal.
	Installationens fabriksmonterade ledare har lossnat. <ul style="list-style-type: none">• Kontrollera det interna kablaget i Payment Terminal.
	MDB-kontakten är inte korrekt ansluten till betalterminalens MDB-port. <ul style="list-style-type: none">• Kontrollera att MDB-kontakten sitter som den ska.
Det går inte att upprätta en anslutning till backend.	Vid trådlös dataanslutning: Den interna LTE-mobiltelefonantennen har lossnat från betalterminalen. <ul style="list-style-type: none">• Säkerställ att antennkabeln är ansluten till betalterminalens vänstra MMCX-antennuttag.
	Vid trådbunden dataanslutning: Nätverkskabeln är inte korrekt ansluten till betalterminalens LAN-gränssnitt. <ul style="list-style-type: none">• Kontrollera att nätverkskabeln sitter som den ska i betalterminalens LAN-gränssnitt. Kontrollera dessutom nätverksanslutningen till den externa IT-infrastrukturen.
	Inloggningsuppgifterna matades inte in korrekt. <ul style="list-style-type: none">• Mata in inloggningsuppgifterna igen.• Kontakta backend-operatören för kontroll av konfigurationen.

Underhåll

Payment Terminal är i princip underhållsfri. Men det rekommenderas att man rengör Payment Terminal regelbundet och kontrollerar att den fungerar korrekt:

- Använd en torr eller lätt fuktad, väl urvriden trasa för att rengöra Payment Terminal.
- Använd inga aggressiva rengöringsmedel, vax eller lösningsmedel (som rengöringsbensin eller färgförtunning), eftersom de kan grumla Payter-betalterminalens display eller skada lacken.
- Payment Terminal får absolut inte rengöras med en högtryckstvätt eller liknande enhet, så att vätska sprutas mot kapslingsytan med högt tryck.
- Kontrollera regelbundet överspänningsavledaren som sitter under den övre profilskenan inuti kapslingen. Om funktionsdisplayen på höger sida indikerar ett fel (status: röd) ska du kontakta en elektriker. Läs också de medföljande anvisningarna för överspänningsavledaren.
- Kontrollera regelbundet om Payment Terminals kapsling har några skador.
- Kontrollera låsen i underhållsluckan och se vid behov till att de kan röra sig fritt.


Bilagor

Tekniska data

Modellbeteckning	Payment Terminal
Produktnummer	100000511
Anslutningsvärden elnät	För matarledning upp till max. 3 × 2,5 mm ²
Märkspänning matarledning	230 V
Märkström matarledning	16 A
Märkfrekvens	50 Hz
Omgivningstemperatur	-30 till 40 °C
Lagringstemperatur	-30 till 85 °C
Luftfuktighet, relativ	5–95 % (ej kondenserande)
Skyddsklassning	I
Skyddsklassning kapsling	IP55
Slagtålighet	IK07
Korrosionsskyddsklass	C3
Material kapsling	Plåt av rostfritt stål (1.4016)
Kapslingens yta	Pulverbesiktad, finstruktur, sidenmatt
Kapslingens färg	RAL 9011
Kortläsare	Payter Apollo, kontaktlös
Kommunikation	Integrerat modem med separat LTE-mobiltelefonantenn; LAN (RJ45), USB-C
Installationer	Övre profilskena med 24 V-nättdel och dvärgbrytare (6 A, 2-polig, C-karaktäristik); nedre profilskena; C-profilskena; överspanningsavledare, 2-polig
Betalningssystem	EMVCo. L1 v3.0-certifierad; ISO14443 typ A & B (T=CL); Mifare Classic; Desfire; ISO18092: NFC-stöd
Låsning	Vridlås dubbelbit med 3 mm dorn, 2 styck
Maximal installationshöjd	≤ 2 000 m över havet
Mått stomme (H × B × D)	1 342 × 180 × 120 mm
Mått bottenplatta (H × B × D)	5 × 200 × 200 mm
Vikt per enhet (netto)	ca 15,7 kg

Modellbeteckning	POLE Slim-betongfundament
Produktnummer	100000238
Material	Armerad betong
Betongkvalitet	C35/45
Exponeringsklass	XC4 och XF1
Dimensioner (H × B × D)	600 × 260 × 260 mm
Vikt per enhet	Ca 45,5 kg

Skyddsklasser och skyddstyper

Skyddsklass/skyddstyp	Förklaring
	Skyddsklass I: Alla strömförande delar av utrustningen är anslutna till den fasta installationens skyddsledarsystem med lågt motstånd.
IP55	Enhetens skyddstyp (skydd mot damm och normala vattenstrålar från alla vinklar).

Varumärken

Alla märken och varumärken som nämns i handboken och som ev. är skyddade av tredje part är obegränsat underkastade bestämmelserna hos respektive gällande varumärkesrätt och äganderätten hos respektive registrerad ägare. Alla varumärken, handelsnamn eller företagsnamn som nämns här, är eller kan vara varumärken eller registrerade varumärken tillhörande respektive ägare. Vi förbehåller oss samtliga rättigheter såvida inte annat här sägs uttryckligen.

Även om ett varumärke som används i denna handbok saknar uttrycklig rättighetsmärkning, innebär det inte att benämningen inte kan omfattas av tredje parts rättigheter.

Upphovsrätt och copyright

Copyright © 2024

Version 10000535_SE_a, Version: 31.07.24

Alla rättigheter förbehållna.

- Alla uppgifter i denna bruksanvisning kan ändras utan föregående meddelande och medför ingen skyldighet för tillverkaren.
- Alla bilder i denna bruksanvisning kan avvika från den levererade produkten och medför ingen skyldighet för tillverkaren.
- Tillverkaren avvisar uttryckligen varje ansvar för förlust och/eller skada som uppstår på grund av uppgifter eller eventuell felaktig information i denna anvisning.

Information om avfallshantering



Symbolen med den överkorsade soptunnan betyder att elektriska och elektroniska enheter och deras tillbehör måste separeras från hushållsavfallet.

De olika materialen kan tas tillvara enligt märkningen. Genom att återanvända produkten eller materialet eller på annat sätt utnyttja apparaturen efter användningstiden, ger du ett viktigt bidrag till att skydda vår gemensamma miljö.



ABL

ABL GmbH
Albert-Büttner-Straße 11 · 91207 Lauf/Pegnitz
Tyskland
www.ablmobility.de/nl

wallbox 

Wallbox Chargers S.L.U.
Carrer del Foc, 68 · 08308 Barcelona
Spanien
www.wallbox.com