

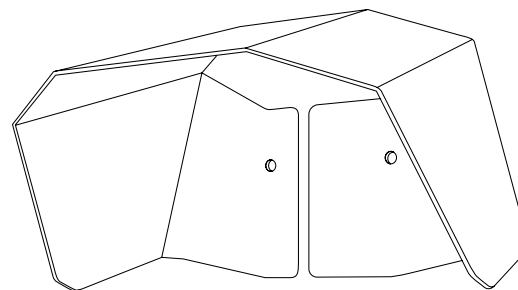


Read carefully and follow the safety instructions included in the installation guide provided with the charger or download it from the Wallbox Support web page.

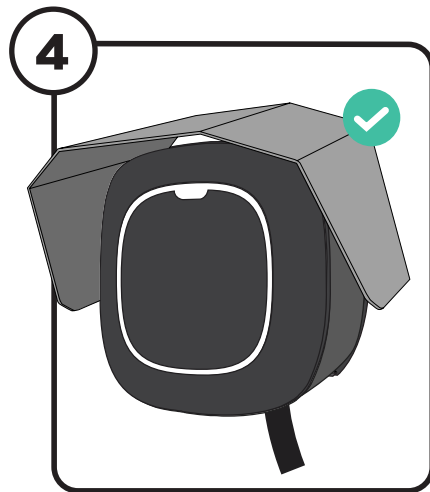
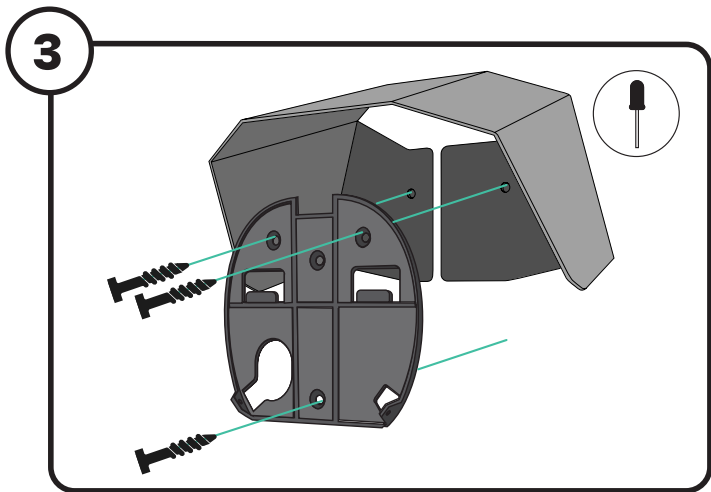
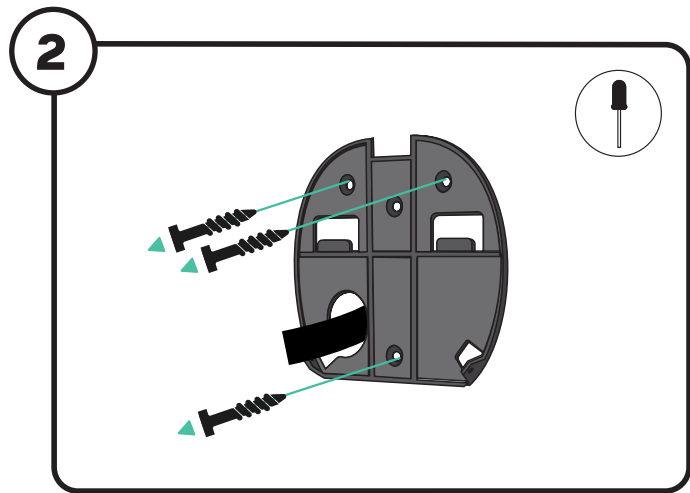
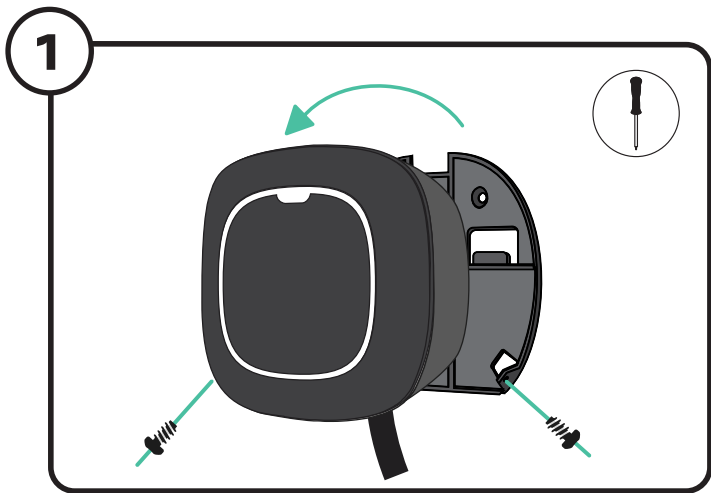
Lea atentamente y siga las instrucciones de seguridad incluidas en la guía de instalación suministrada con el cargador o descárguelas de la página web de soporte de la Wallbox.

Lisez attentivement et suivez les consignes de sécurité figurant dans le guide d'installation fourni avec le chargeur ou téléchargez-le à partir de la page web Wallbox Support.

Leggere attentamente e seguire le istruzioni di sicurezza contenute nella guida all'installazione fornita con il caricabatterie o scaricabile dalla pagina web del supporto Wallbox.



Sun Cover for Pulsar **Installation Guide**



Torx T15



Phillips
Screwdriver

